

# **HVDS3200 – система распределения высоковольтного питания**

**для нейтронного времяпролётного спектрометра  
NeuLand**

**( коллаборация NUSTAR-R3B в проекте FAIR).**

Отдел радиоэлектроники ОФВЭ

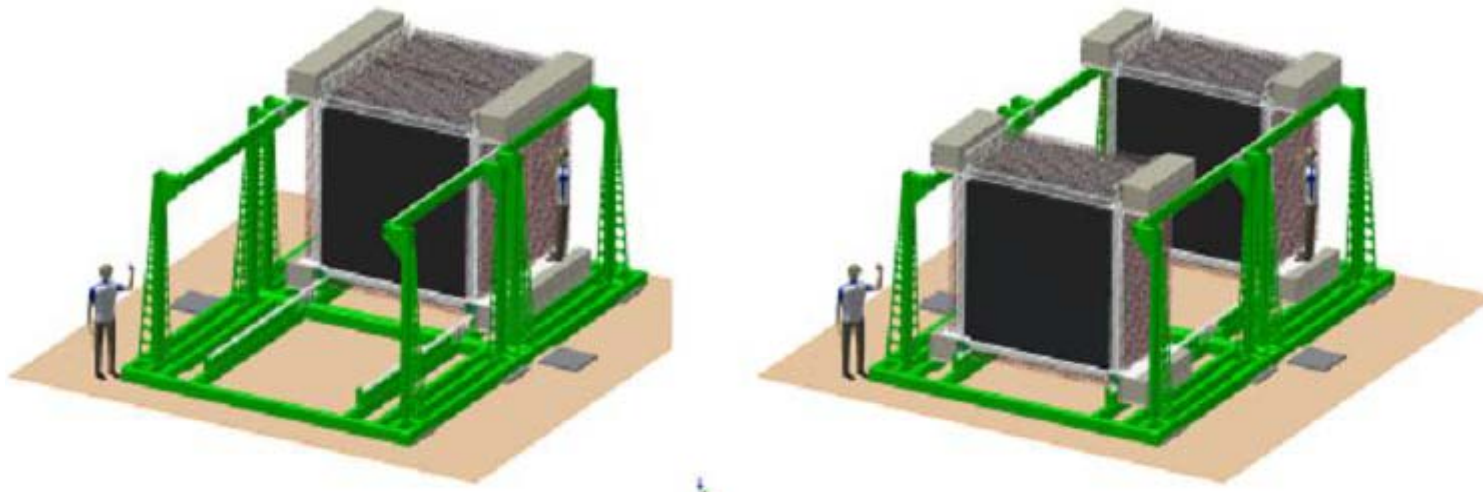
докладчик Уваров Л.Н.

Семинар ОФВЭ

3 ноября 2015 года

# NeuLAND: модульность

- ✓  $50 \times 4 = 200$  ФЭУ на сдвоенную плоскость
- ✓  $15 \times 2 = 30$  сдвоенных плоскостей
- ✓  $200 \times 15 \times 2 = 3000 \times 2 = 6000$  ФЭУ



## NeuLAND: характеристики ФЭУ

- Hamamatsu R8619:
  - ✓ Anode to Cathode Voltage (max) 1500 V
  - ✓ Average Anode Current (max) 0.1 mA
  - ✓ Max Divider Current at 1500 V 0.4 mA

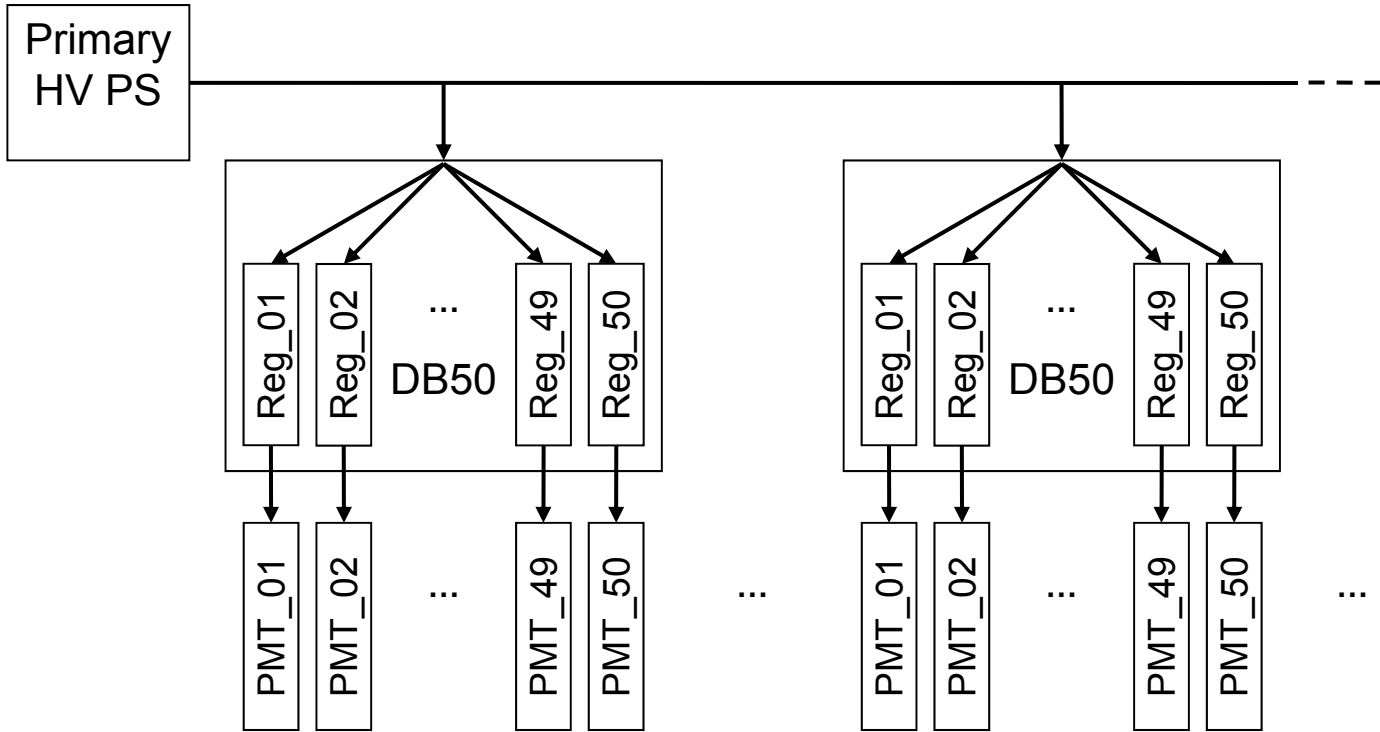
## NeuLAND: требования к HVDS

- Модульность на сдвоенную плоскость (200 кан)
- Модульность на  $\frac{1}{2}$  NeuLAND (3000 каналов)
- Всего  $3000 \times 2 = 6000$  каналов
- В каждом канале:
  - ✓ Регулировка напряжения            0...1500 В; 0.1%
  - ✓ Максимальный ток                    0,5 мА
  - ✓ Мониторирование тока                0,1%
  - ✓ Мониторирование напряжения        0,1%
  - ✓ Стабильность (за 24 часа)            0,1%

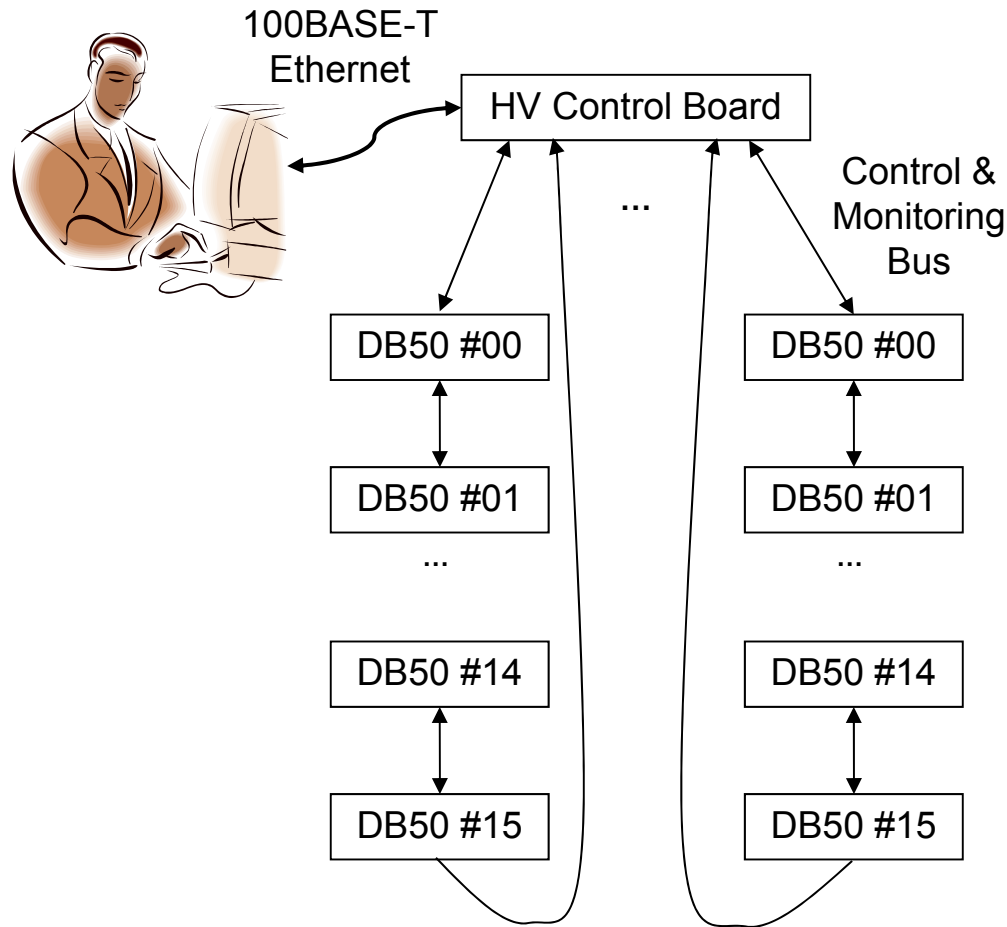
## HVDS: предыдущий опыт

- CMS
  - 30/36-канальные модули DB30/36
  - PCI/PCIe интерфейс с компьютером
  - 14-парный плоский кабель для управления/мониторирования модулей
- LHCb
  - 36-канальные модули DB36
  - USB интерфейс с компьютером
  - 14-парный плоский кабель для управления/мониторирования модулей

# HVDS3200 для NeuLAND: принцип



# HVDS3200 для NeuLAND: структура



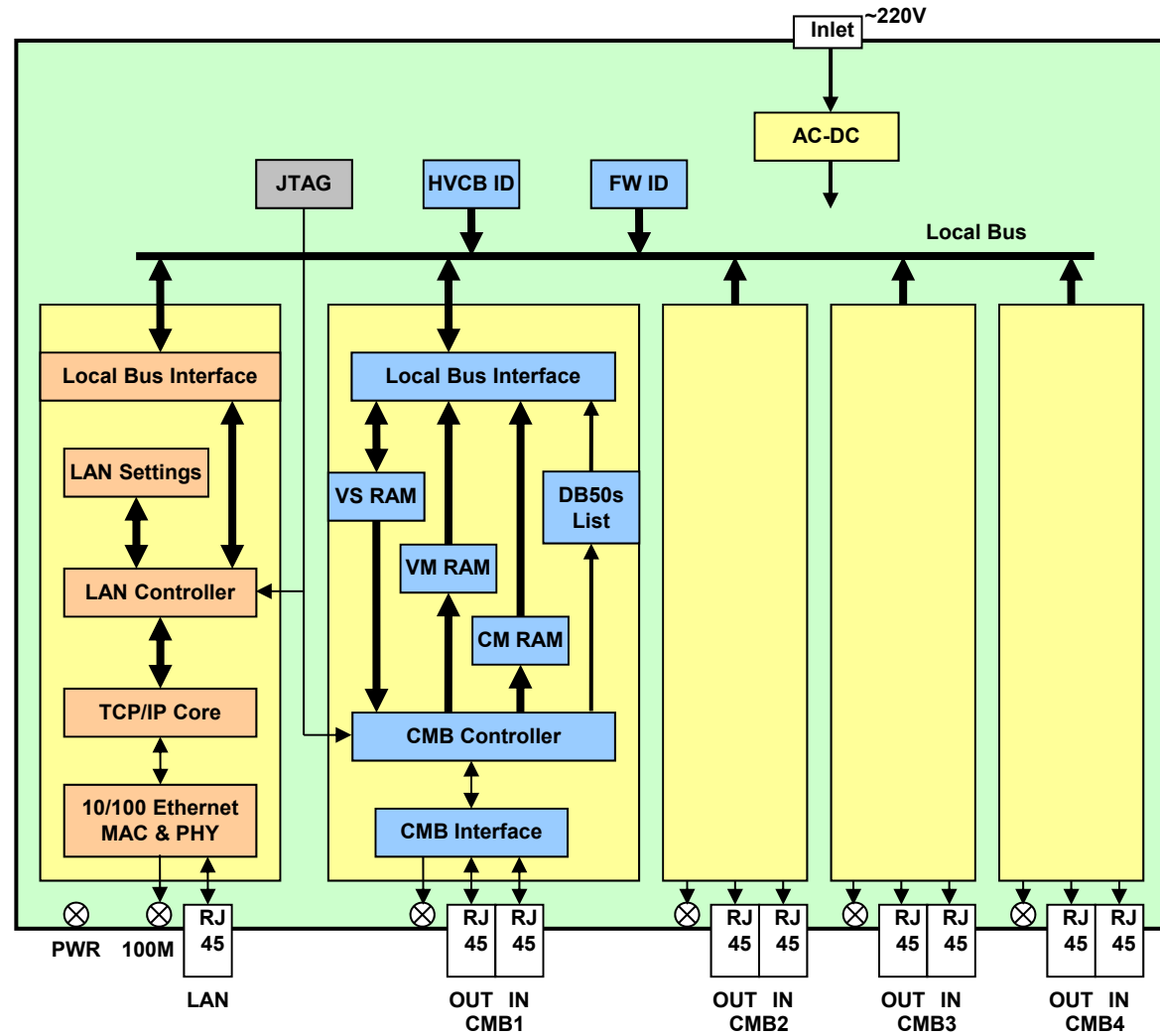
На 1/2 NeuLAND:

- 1 HVCB с 4-мя СМВ
- 16 DB50 на СМВ
- Всего  $50 \times 16 \times 4 = 3200$  каналов
- 100BASE-T Ethernet (RJ-45) интерфейс для HVCB
- Экранированная витая пара категории 5е (RJ-45) для СМВ





# HVDS3200 для NeuLAND: HVCB

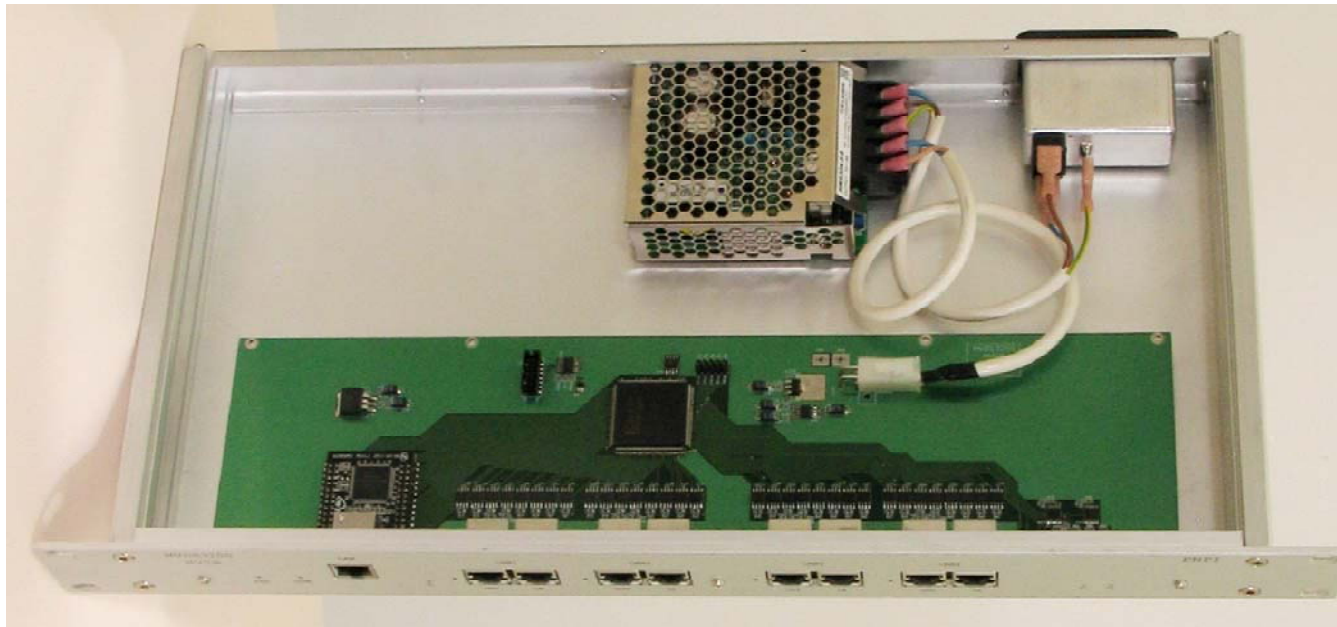




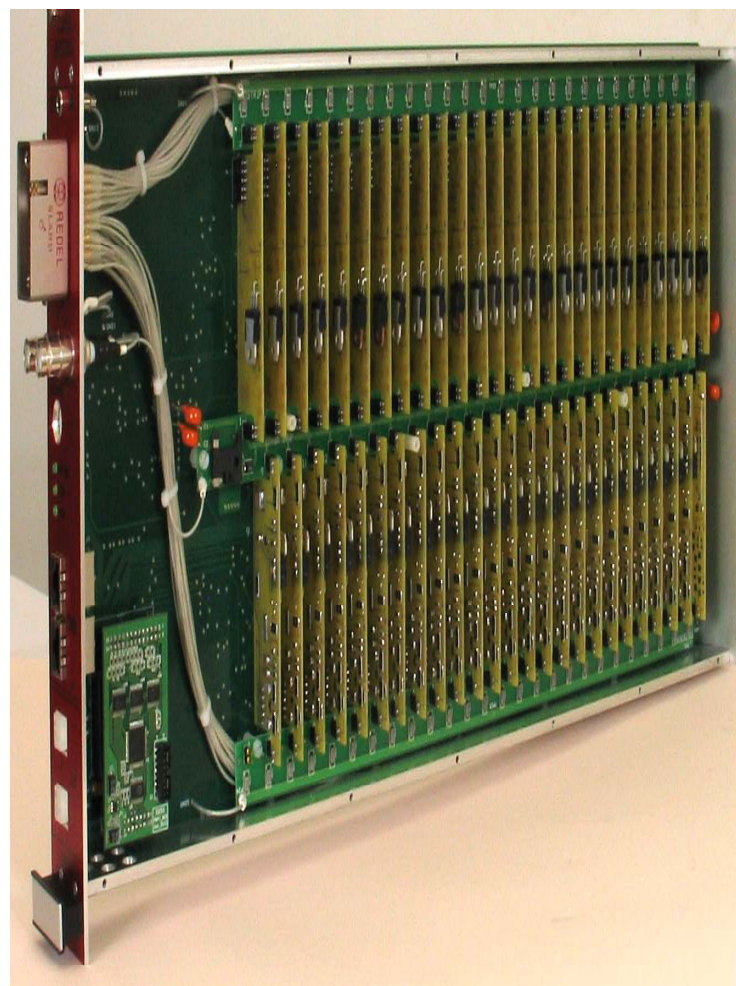
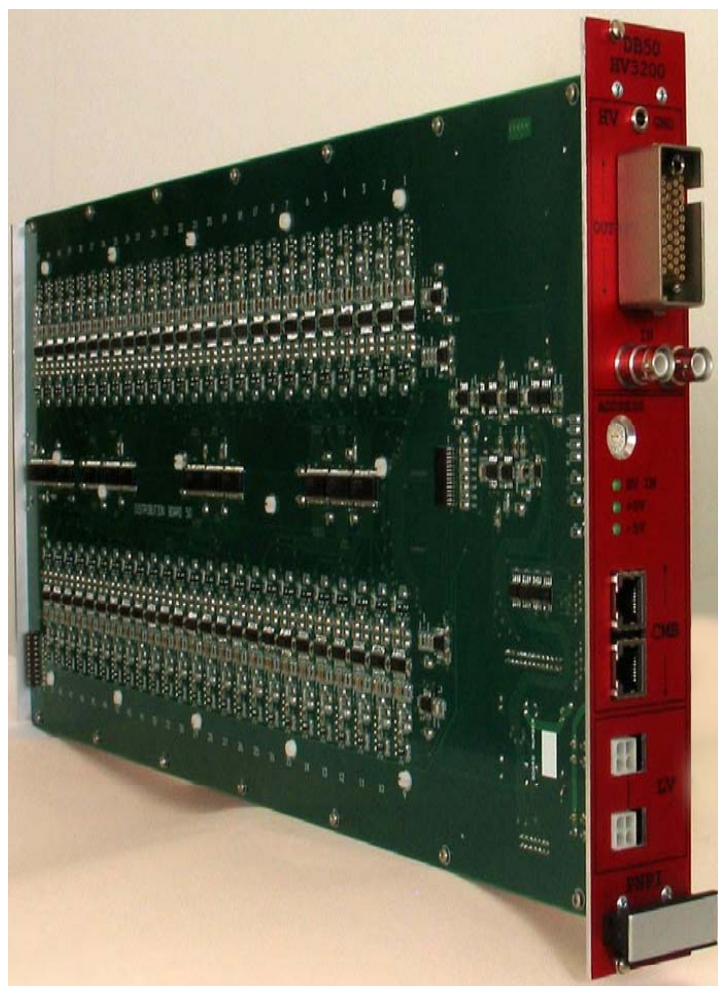
## HVDS3200 для NeuLAND: ПО

- Штатное EPICS IOC ПО для FAIR/GSI
- ПО для калибровки под Windows XP
- Платформонезависимое ПО (Python) для калибровки и мониторинга

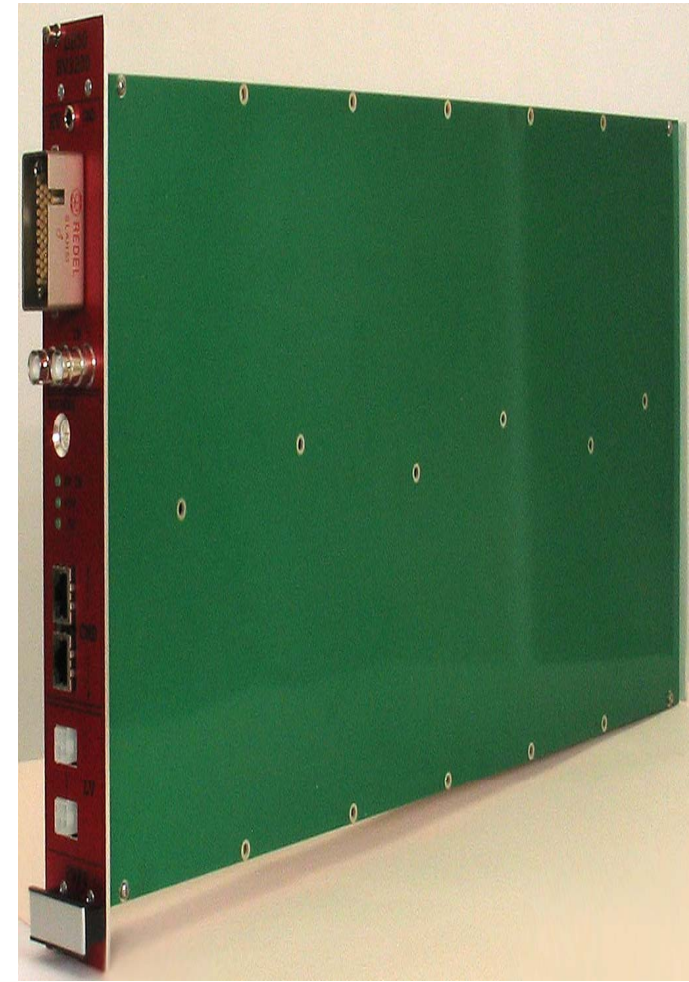
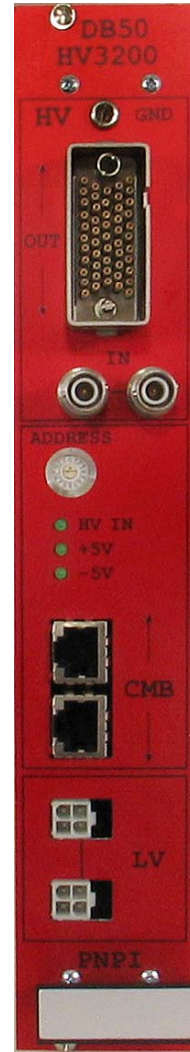
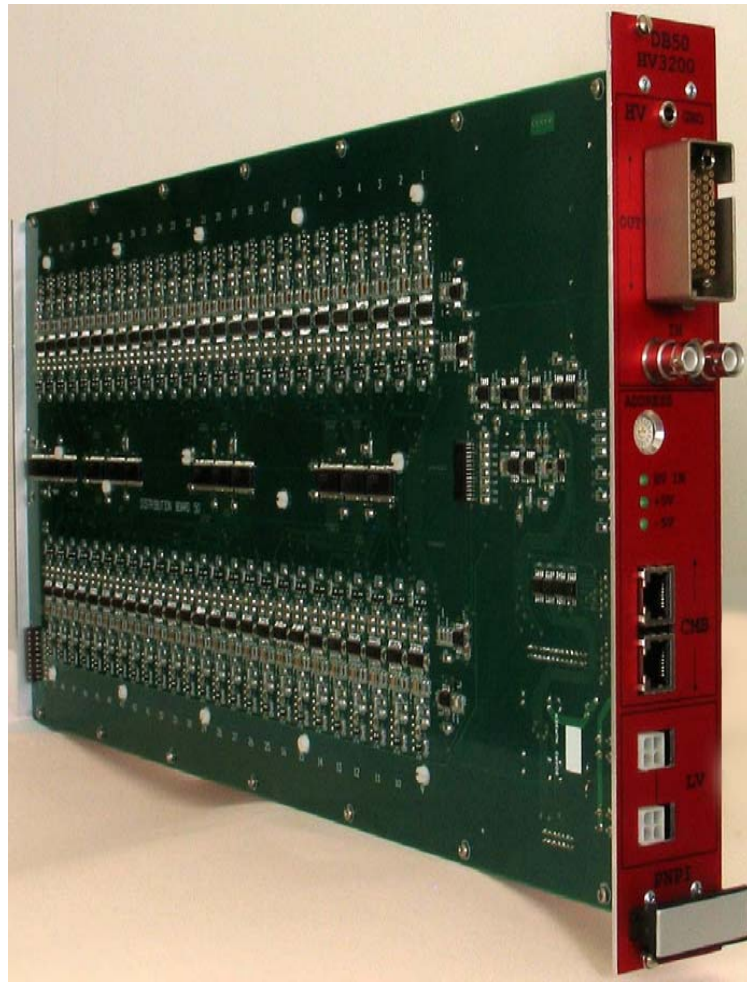
# HVDS3200 для NeuLAND: HVCB



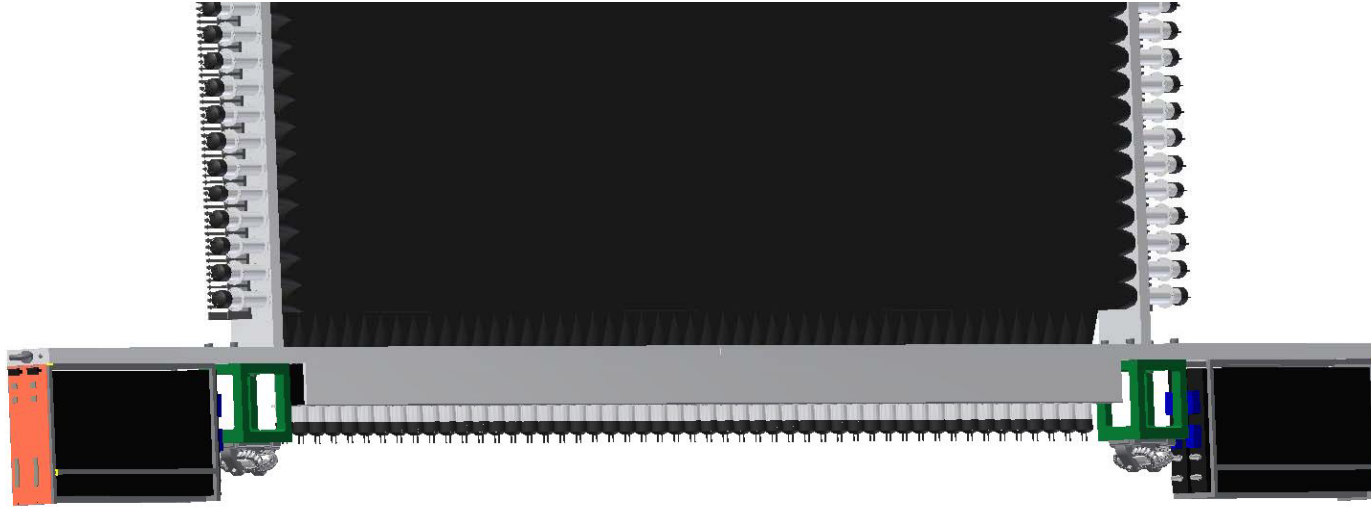
# HVDS3200 для NeuLAND: DB50



# HVDS3200 для NeuLAND: DB50



## HVDS3200 для NeuLAND: DB50 на раме



Штатное расположение 4-х DB50 на  
раме сдвоенной плоскости

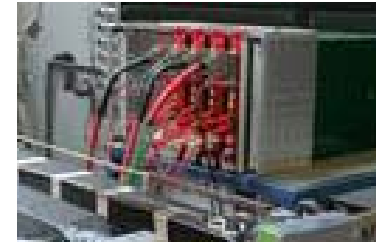
# FAIR News and Events

19.12.2014

## Voltage supply for NeuLAND:

High-voltage distributors for FAIR detector arrive from Russia

Сюрприз: ток (активного) делителя – 7-8 мкА, а не 0,4 мА



<http://www.fair-center.eu/news-events/news-view/article/voltage-supply-for-neuland.html>



## HVDS3200 для NeuLAND : план поставок

Поставка 0:	200 каналов	=> 12.2014
Поставка 1а:	1000 каналов	=> 02.2016
Поставка 1b:	2000 каналов	=> ???.201?
Поставка 2:	3000 каналов	=> ???.201?





## HVDS3200 для NeuLAND

Спасибо за внимание!